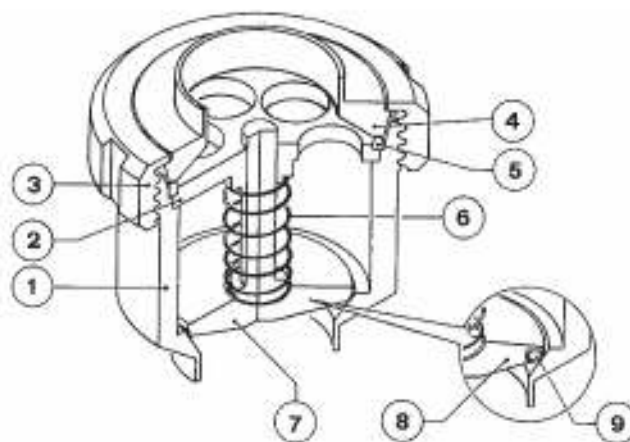
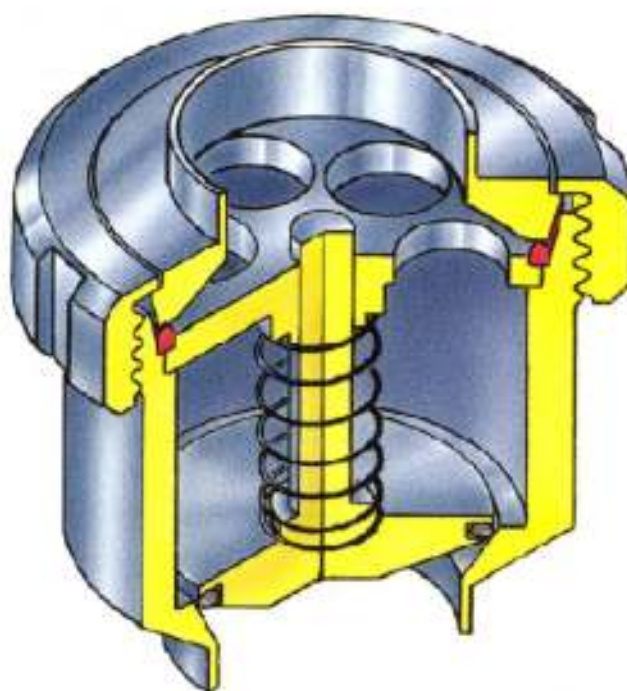
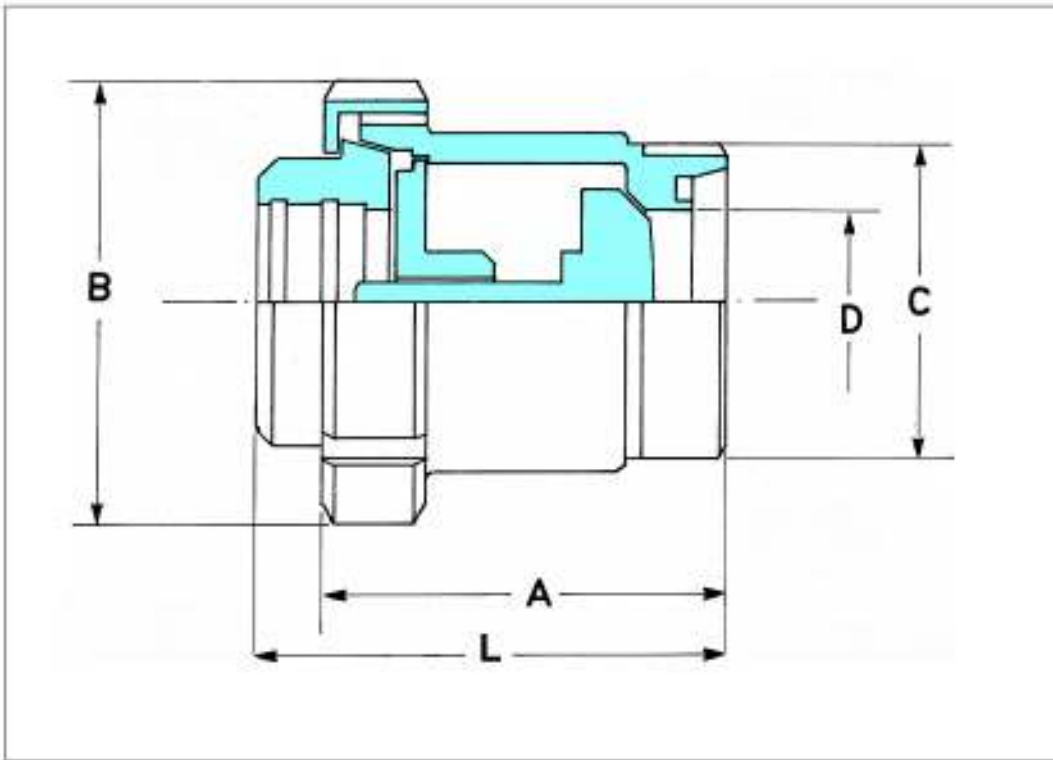


NON RETURN VALVE



Part.	Mat.	Descrizione - Description - Description - Beschreibung
1	Aisi 304/316	Corpo - Casing - Corp - Ventil Körper
2	Aisi 304/316	Flangetta - Drill flange - Bride avec les trous - Flansch
3	Aisi 304	Girella - Nut - Écrou - Nutmutter
4	Aisi 304/316	Attacco - Connector - Bout - Verbindung
5	Gomma	Guarnizione - Seal ring - Joint - Dichtring
6	Aisi 321	Molla - Spring - Ressort - Feder
7	Aisi 304/316	Fungo di tenuta - Valve head - Tenue - Ventilteller
8	Aisi 304/316	Fungo di tenuta - Valve head - Tenue - Ventilteller
9	Gomma	O-ring - Teflon - Viton



DIN	25	32	40	50	65	80	100
A	68	82	82	88	98	136	142
B	70	92	92	112	127	148	179
C	52	58	65	78	95	110	130
D	25	30	38	48	65	78	98
L	80	96	96	104	119	159	165

