

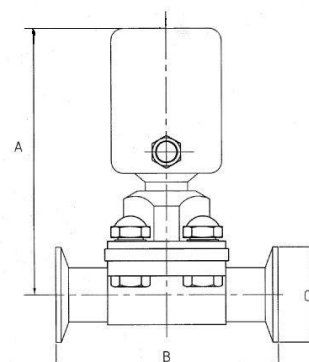
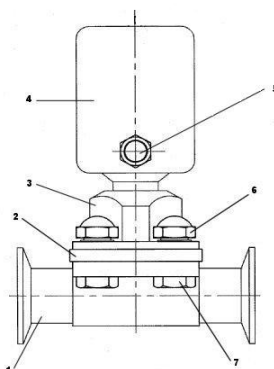
ARTICULO: 2946
Válvula a diafragma extremos clamp Inoxidable con Actuador
Neumático, Línea Sanitaria
Stainless steel clamp end Diaphragm Valve with Pneumatic
Actuator, Sanitary line.

Características

1. Válvula a diafragma línea sanitaria.
2. Extremos clamp en pulgadas (BS 4825-3).
3. Válvula construcción en Ac. Inox. 316L forjado (ASTM A 182) S/ASME-BPE 2002.
4. Actuador Ac. Inox. 304.
5. Diafragma de silicona.
6. Accionamiento neumático, Simple Efecto N.C. presión de trabajo de actuador 5 / 7 bar.
7. Peso y dimensiones reducidas.
8. Fácil limpieza y montaje.
9. Pulido Sanitario Ra ≤ 0.8 μm.
10. Instalación bi-direccional.
11. Presión de trabajo máxima 6 / 8 bar .
12. Temperatura máxima de trabajo 95 °C. (EPDM opcional hasta 110 °C)

Features

1. Diaphragm valve Sanitary Line.
2. Clamp ends in inches (BS 4825-3)
3. Valve bodies are forged from 316L stainless steel (ASTM A182) according to ASME-BPE 2002 Std.
4. Actuator body made by S.S. 304.
5. Diaphragm made by Silicone.
6. Pneumatically operated, Spring return N.C. actuator working pressure 5 / 7 bar.
7. Reduce weight and dimensions.
8. Easy cleaning and assembly.
9. Sanitary Polish Ra ≤ 0.8 μm.
10. Flow direction: Bi-directional.
11. Max. Working pressure 6 / 8 bar.
12. Max. Working Temperature 95 °C. (optional EPDM until 110 °C)



Nº	Denominación / Name	Material	Acabado Superficial/Surface Treatment
1	Cuerpo / Body	Acero Inox AISI 316L / SS 316L	Pulido mecánico / Mechanical Polish
2	Diafragma / Diaphragm	Silicona / Silicone	-----
3	Tapa / Cap	Acero Inox AISI 316 L / SS 316 L	Pulido mecánico / Mechanical Polish
4	Actuador / Actuator	Acero Inox AISI 304 / SS 304	Pulido mecánico / Mechanical Polish
5	Conector / Connector	-----	-----
6	Tuerca / Nut	Acero Inox AISI 304 / SS 304	-----
7	Tornillo / Bolt	Acero Inox AISI 304 / SS 304	-----

DIMENSIONES GENERALES / GENERAL DIMENSIONS

Ref.	Medida/ Size	DN	Dimensiones/Dimensions (mm)			Peso / Weight (Kg.)
			A	B	C	
2946 06	1"	25	160	129	50.5	3,100
2946 08	1 1/2"	40	200	159	50.5	7,250
2946 09	2"	50	230	191	64	8,800

CURVA PRESION TEMPERATURA / PRESSURE TEMPERATURE RATING

