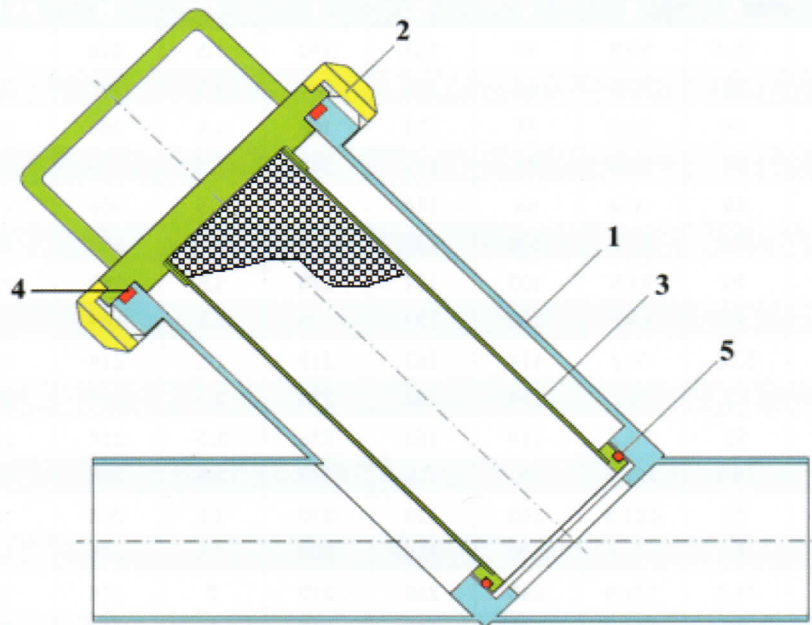




FILTRO A 45°
45° FILTER
FILTRE 45°
ROHRSIEB 45°



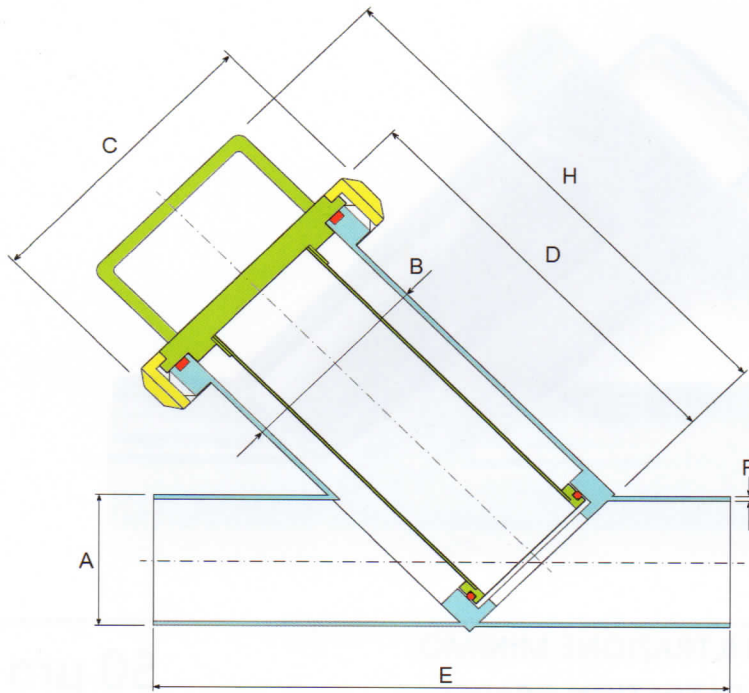
GRADO DI FILTRAZIONE MINIMO: **50 μm**
MINIMUM FILTRATION GRADE:



Part	Mat.	Descrizione - Description - Description - Beschreibung
1	Aisi 316	Corpo filtro - Filter casing - Corp du filtre - Filter-Körper
2	Aisi 316	Girella - Nut - Ecrou - Nutmutter
3	Aisi 316	Cestello filtrante - Strainer - Tamis - Siebeinsatz
4	NBR/EPDM/SIL /FKM	Guarnizione - Seal ring - Joint - Dichtring (NBR/EPDM/SIL/VIT)
5	NBR/EPDM	O-ring - O-ring - O-ring - O-ring



FILTRO A 45°
45° FILTER
FILTRE 45°
ROHR SIEB 45°



INCH	DIN	A	B	C	D	E	F	H	PN bar
1"		25,4	50,8	84	114	140	1,5	166	22
	25	28	50,8	84	114	140	1,5	166	22
	25 F	28	50,8	84	114	166	1,5	166	22
	32	34	50,8	84	114	140	1,5	166	22
	32 F	34	50,8	84	114	168	1,5	166	22
1"1/2		38,1	63,5	100	137	170	1,5	189	22
	40	40	63,5	100	137	170	1,5	189	22
	40 F	40	63,5	100	137	196	1,5	189	22
2"		50,8	76,2	114	162	210	1,5	214	22
	50	52	76,2	114	162	210	1,5	214	22
	50 F	52	76,2	114	162	236	1,5	214	22
2"1/2		63,5	101,6	140	216	270	1,5	268	12
	65	70	101,6	140	216	270	1,5	268	12
	65 F	70	101,6	140	216	300	1,5	268	12
3"		76,2	101,6	140	216	270	2	268	12
	80	85	114,3	146	239	300	2	291	10
	80 F	85	114,3	146	239	334	2	291	10
4"		101,6	139,7	181	271	398	2	323	8
	100	104	139,7	184	271	398	2	323	8
	100 F	104	139,7	184	271	398	2	323	8
range di temp. Std, std range of temperature, temperature d'exercice std, std betriebstemperatur						-10° + 100°			
finitura std, std finishing, finissage std, std zurichten						Lucida est.- Satinata int. (Ra < 1,6 μ)			
Filtraggio - Filtering - Filtration - Filtern						0,05 ÷ 10 mm			