

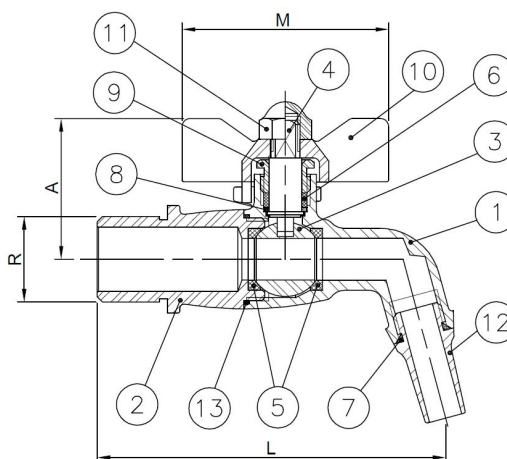
**Art.: 2918**  
**Válvula de esfera inoxidable para barril**  
**Stainless steel barrel ball valve**

**Características**

1. Válvula esfera con paso reducido.
2. Construcción en acero inoxidable 1.4408 (AISI 316).
3. Entrada rosca gas (BSP) macho s/ ISO 228/1.
4. Accionamiento mediante palomilla de acero inox.
5. Pulido exterior.
6. Presión máxima de trabajo 16 bar.
7. Temperatura de trabajo desde 0°C hasta 100°C.
8. Asientos en PTFE.

**Features**

1. Ball valve with reduced bore.
2. Stainless steel 1.4408 (AISI 316) construction.
3. Gas (BSP) end male acc/ ISO 228/1.
4. Working by means of s.steel butterfly handle.
5. External polished.
6. Maximum working pressure 16 bar.
7. Working temperature from 0°C to 100°C.
8. PTFE seats.



Nº	Denominación / Name	Material	Acabado Sup. / Surface Treatment
1	Cuerpo / Body	Acero Inox. / Stainless Steel AISI 316	Pulido exterior / External polished
2	Tapa / Cap	Acero Inox. / Stainless Steel AISI 316	Pulido exterior / External polished
3	Esfera / Ball	Acero Inox. / Stainless Steel AISI 316	-----
4	Eje / Stem	Acero Inox. / Stainless Steel AISI 316	-----
5	Asientos / Ball seats	PTFE	-----
6	Empaquetadura / Stem packing	PTFE	-----
7	Junta tórica / O-Ring	NBR	-----
8	Anillo prensa / Stem ring	Acero Inox. / Stainless Steel AISI 316	-----
9	Tuerca prensa / Packing nut	Acero Inox. / Stainless Steel AISI 304	-----
10	Maneta / T-Handle	Acero Inox. / Stainless Steel AISI 304	Pulido exterior / External polished
11	Tuerca / Nut	Acero Inox. / Stainless Steel AISI 304	Pulido exterior / External polished
12	Boquilla / Nozzle	Acero Inox. / Stainless Steel AISI 316	Pulido exterior / External polished
13	Junta / Gasket	PTFE	-----

Ref.	Medida / Size	Dimensiones / Dimensions (mm)			Peso / Weight (g)
	R	A	L	M	
2918 03	3/8"	34	85	50	185
2918 04	1/2"	34	85	50	174
2918 05	3/4"	43	106	63	331